

**Serie 4, Integrerbar fryser, 177.2 x 55.8 cm, fladhængsel
GIN81VEEO**



Medfølgende tilbehør

1 x Isterningsbakke

Tilbehør

KSZB0S00 Tilbehør til køl

Denne indbyggede fryser med NoFrost behøver ikke afrimning og har en advarselslyd ved funktionsfejl i tilfælde af stigende temperatur.

- **VarioZone:** ekstra fleksibilitet med udtagelige glashylder og skuffer i fryseren.
- **Automatisk Superfrys:** sænker temperaturen i fryseskabet, når du lægger ferske varer ind og beskytter samtidig madvarer, som allerede er nedfrosset.
- **No Frost:** intet behov for afrimning takket være perfekt beskyttelse mod isdannelse, sparer både energi og tid.
- **BigBox fryseskuffe:** ekstra stor fryseskuffe.
- **Intelligent inverterteknologi:** temperatursensorer måler konstant temperaturen i og uden for køleskabet

Teknisk data

Energiklasse:	E
Gennemsnitligt, årligt energiforbrug i kilowatt-timer pr. år (kWh/år)	235 kWh/årlig
Samlet volumen for frostrum:	212 l
Luftbåren, akustisk støjemission:	35 dB(A) re 1 pW
Luftbåren akustisk støjemissionsklasse:	B
Temperaturdisplay, fryser:	Digitalt
Lys:	Nej
Produktkategori:	Fritstående fryseskab
Installation:	Indbygning
Mulighed for deklap:	Ikke muligt
Frostfrit system:	Fuld
Højde på produktet:	1772 mm
Bredde:	558 mm
Dybde på produkt:	545 mm
Dimension af pakket produkt:	1840 x 610 x 640 mm
Nettovægt:	63.9 kg
Bruttovægt:	68.6 kg
Strømstyrke:	10 A
Frekvens:	50 Hz
Længde på elledning:	230.0 cm
Dørhængsling:	Venstrehængt og vendbar
Advarselsignal / funktionsfejl:	Visuel og akustisk
Dørlås:	Nej
Antal skuffer/kurve:	5
Antal fryseklapper:	2
EAN-kode:	4242005422081
Mærke:	Bosch
Kommerciel produktangivelse:	GIN81VEEO
Produktkategori:	Fritstående fryseskab
Medfølgende tilbehør:	1 x Isterningsbakke



**Serie 4, Integrerbar fryser, 177.2 x
55.8 cm, fladhængsel
GIN81VEEO**

**Denne indbyggede fryser med NoFrost
behøver ikke afrimning og har en
advarselslyd ved funktionsfejl i tilfælde af
stigende temperatur.**

Forbrug

- Energiforbrug : E
- Total Volume : 212 l
- Energiforbrug 235 kWh/årlig
- SuperFreeze - hurtig frysning
- Lydniveau: 35 dB

Design

Komfort og sikkerhed

- No Frost - aldrig mere afrimning
- Elektronisk temperaturstyring med TouchControl
- Superfrys til hurtig frysning af madvarer med automatisk deaktivering
- Akustisk advarselssignal ved åben dør, optisk advarselssignal ved høj temperatur i fryseren

Fryser

- Nettovolume (fryseskab): 212 l
- Nettovolumen 4*-rum: 212 l
- Frysekapacitet 13.8 kg kg/24h
- Opbevaringstid i tilfælde af strømsvigt: 8 t
- 5 transparente fryseskuffer, inkl. 2 BigBox
- 2 intensive frysefag med transparent front
- VarioZone, flytbare hylder i sikkerhedsglas giver ekstra plads

Mål

- Mål: H 177 x B 56 x D 55 cm
- Nichemål (H x B x D): 177.5 cm x 56.0 cm x 55.0 cm

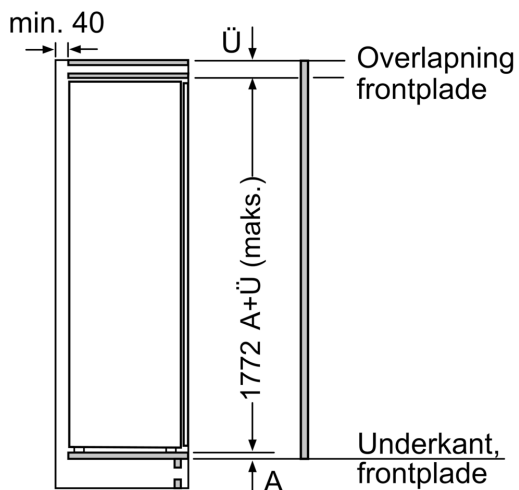
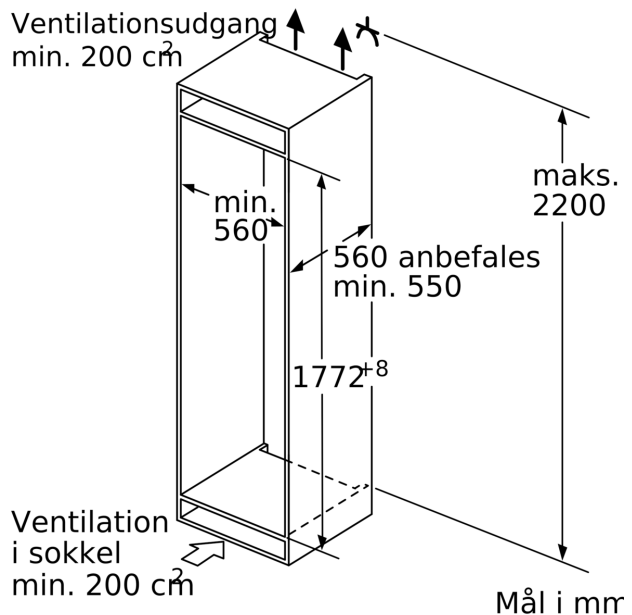
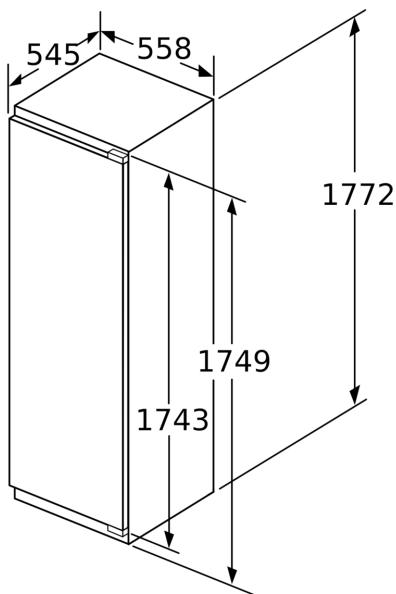
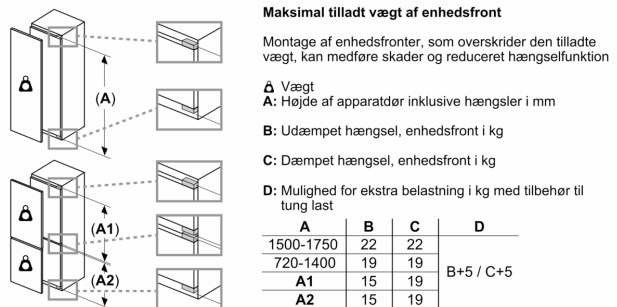
Teknisk information

- venstrehængt, vendbar
- Klimaklasse: SN-T
- Længde på strømkabel: 230 cm
- Spænding: 220 - 240 V

Tilbehør:

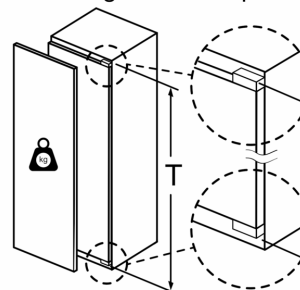
- 1 x Isterningbakke

Serie 4, Integrerbar fryser, 177.2 x 55.8 cm, fladhængsel
GIN81VEEO



Mål i mm

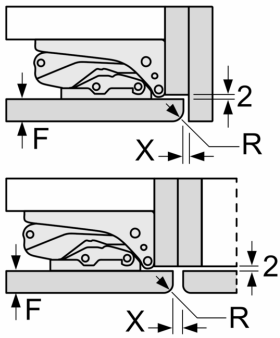
Maksimalt tilladt vægt af fronter på indbygningsskabe



Monterede låger, som overskrider den tilladte vægt, kan medføre beskadigelser og reduceret funktion af hængslerne.

T: Apparatets dørhøjde inklusive hængsler i mm:	Udæmpet hængsel, låge i kg:	Dæmpet hængsel, låge i kg:
1500-1750	22	22

Mål i mm
 Anbefalede spaltemål til flade hængsler



F	R	X
16-19	0-3	2,5
20	0-1	3
	2-3	2,5
21	0-1	3
	2-3	2,5
22	0	4
	1	3,5
	2-3	3

De anbefalede spaltemål i tabellen skal overholdes for at sikre, at apparatets dør kan åbnes uden kollision, og for at undgå at køkkenskabet bliver beskadiget.